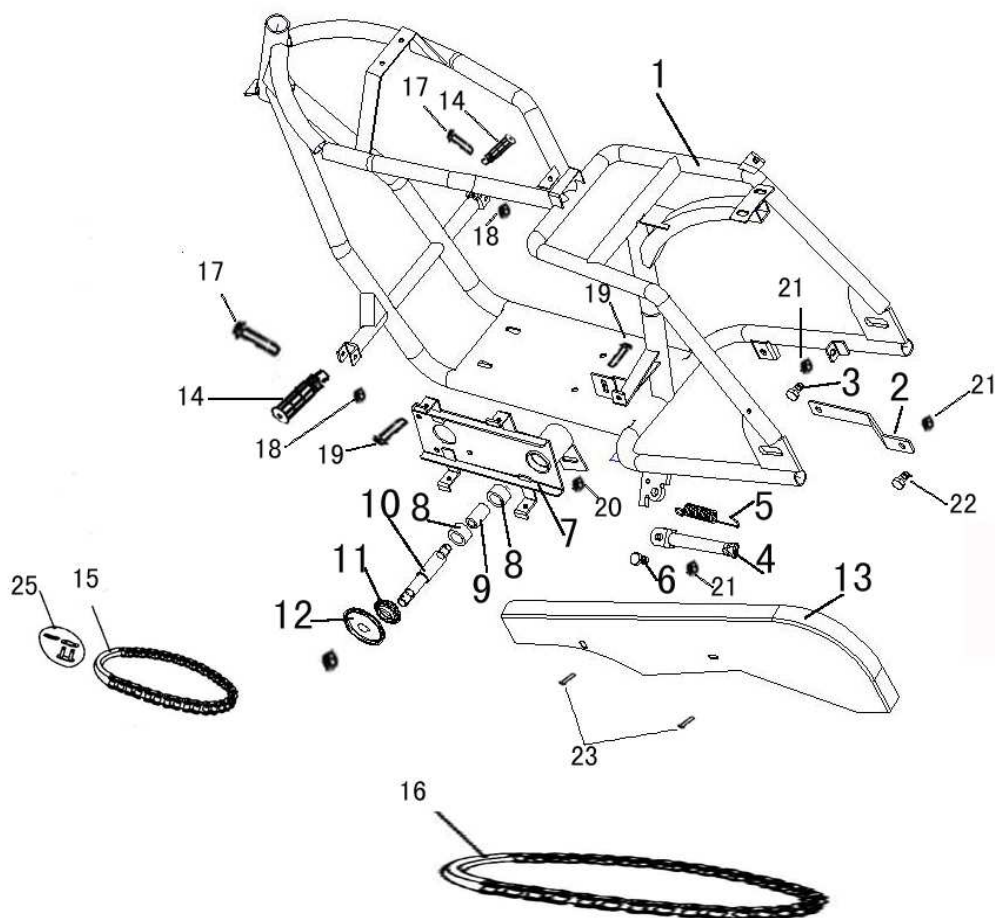


КАТАЛОГ ЗАПЧАСТЕЙ КУНИЦА200

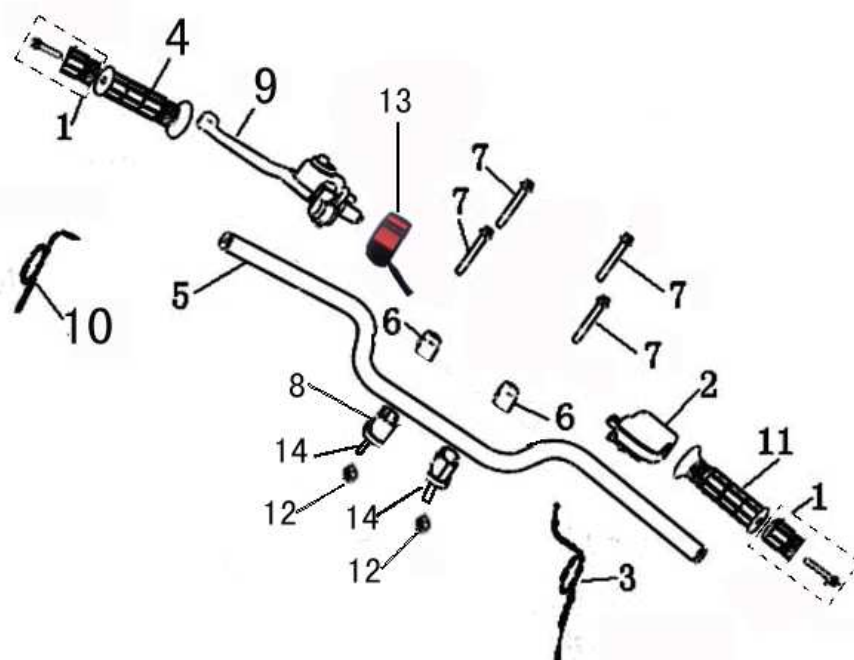
РАМА



№	Артикул	Описание	Description	Кол-во
1	57100L	Рама	FRAME BODY COMP.	1
2	58004-L	Планка держателя заднего тормоза	REAR BRAKE LINK	1
3	578910020125	Болт М10х1,25х20	FLANGE BOLT M10X1.25X20	1
4	58410-L	Подножка	KICK STAND	1
5	58401-L	Пружина подножки	KICK STAND SPRING	1
6	58402-L	Болт крепления подложки	KICK STAND BOLT	1
7	58200-L	Пластина крепления промежуточного вала	BRIDGE AXLE MOUNT	1
8	6003-2RS	Подшипник 6003	BEARING 6003	2
9	58202-L	Втулка промежуточного вала	BRIDGE AXLE SLEEVE	1
10	58201-L	Промежуточный вал	BRIDGE AXLE	1
11	58203-L	Звездочка 10 зубьев-420	10 TEETH SPROCKET 420	1
12	58204-L	Звездочка 20 зубьев-420	20 TEETH SPROCKET 420	1
13	58006-L	Защита цепи	CHAIN GUARD	1
14	58510-L	Упор для ног	FOOT PEG	2
15	420-42	Цепь 42 звена-420	42 SEGMENTS CHAIN 420	1
16	420-90	Цепь 84 звена-420	84 SEGMENTS CHAIN 420	1
17	578906035100	Болт М6х35	BOLT M6X35	2
18	618706000000	Гайка М6 с фиксатором	SELF-LOCKING NUT	2

19	578908020125	Болт М8х1,25х20	BOLT M8X1.25X20	5
20	618708000125	Гайка с фиксатором М8	SELF-LOCKING NUT M8	1
21	618710000125	Гайка с фиксатором М10х1,25	SELF-LOCKING NUT M10X1.25	3
22	58005-L	Болт фиксатора планки	KICK STAND INTERVAL BOLT	1
23	578906012100	Болт М6х12	BOLT M6X12	2
24	618716000150	Гайка с фиксатором М16х1,5	SELF-LOCKING NUT M16X1.5	1
25	420-10	Замок цепи	CHAIN CONNECTOR	2
26		Пружина натяжителя цепи	CHAIN TENSIONER SPRING	1
27		Подшипник натяжителя цепи	CHAIN TENSIONER BEARING 608RZ	2
28		Втулка $\phi 14 \times \phi 9 \times 10.5$	SLEEVE $\phi 14 \times \phi 9 \times 10.5$	1
29		Натяжитель цепи	CHAIN TENSIONER	1
30		Втулка натяжителя цепи $\phi 25 \times \phi 17.2 \times 10$	BRIDGE AXLE CHAIN BASE SLEEVE $\phi 25 \times \phi 17.2 \times 10$	1

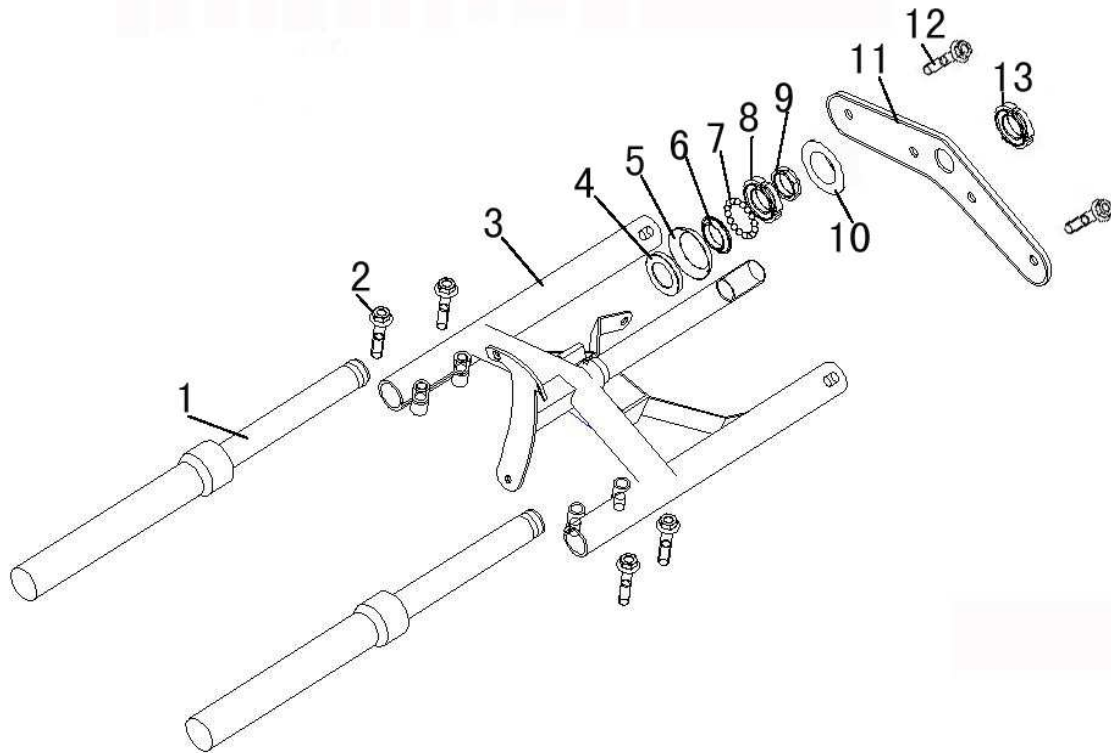
РУЛЕВОЕ УПРАВЛЕНИЕ



№	Артикул	Описание	DESCRIPTION	КОЛ-ВО
1		Фиксатор рукоятки	HANDLE BAR BALANCE SET	2
2	40510-L	Управление дроссельной заслонкой	THROTTLE BASE	1
3	60120-L	Тросик "газа"	THROTTLE THREAD COMP.	1
4	58193400n000	Левая рукоятка	LEFT GRIP	1
5	40101-L	Руль	HANDLE BAR	1
6	43014-L	Верхняя половина хомута крепления руля	HANDLE BAR SET UPPER HALF	2
7	578908030125	Болт М8х30	BOLT M8X30	4
8	43015-L	Нижняя половина хомута крепления руля	HANDLE BAR SET LOWER HALF	2
9	40090-L	Рукоятка тормоза	REAR BRAKE LEVER	1

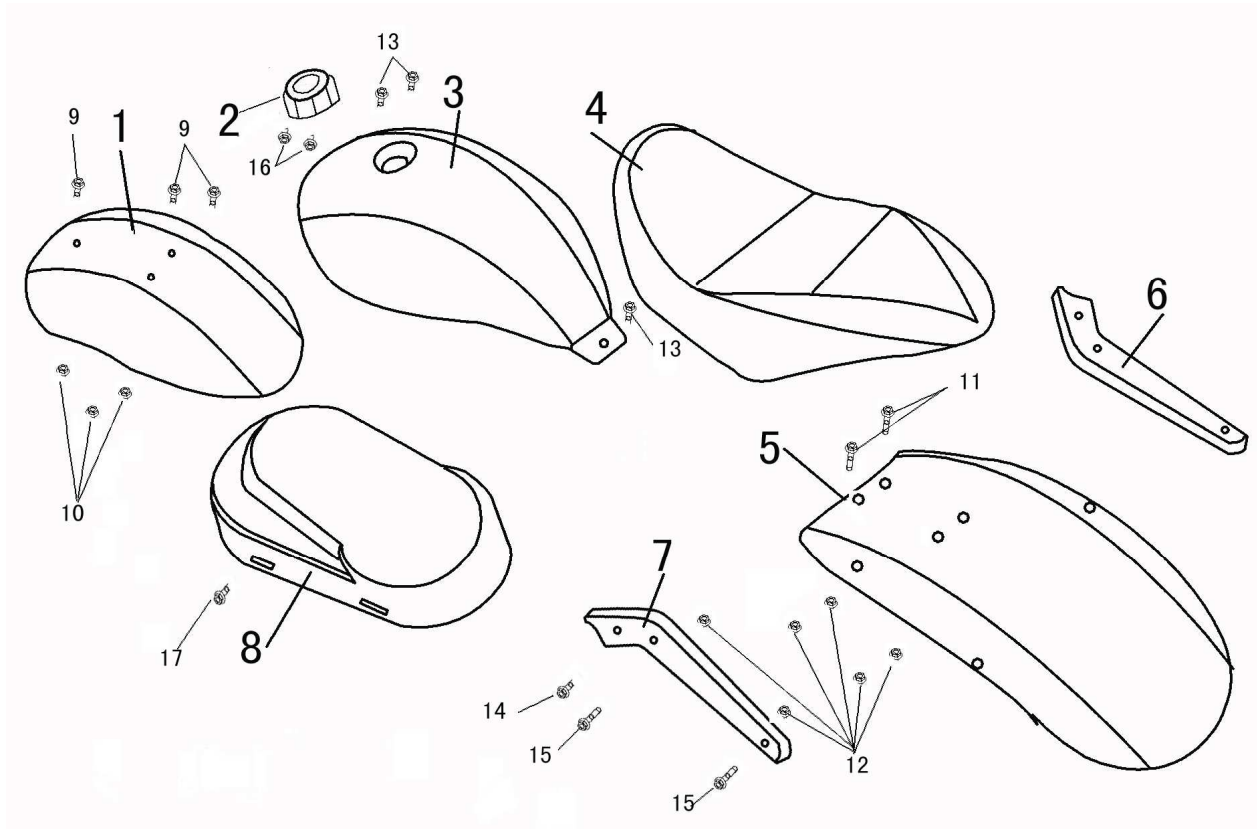
10	40270-L	Тросик тормоза	REAR BRAKE THREAD	1
11	40520-L	Ручка управления дроссельной заслонкой	RIGHT(THROTTLE) GRIP	1
12	617708000125	Гайка M10x1,25	FLANGE NUT M10X1.25	2
13	40600-L	Кнопка "Стоп"	ON/OFF SWITCH	1
14	578110027125	Гайка M10x1,25x27	NUT M10X1.25X27	2

ПЕРЕДНЯЯ ВИЛКА



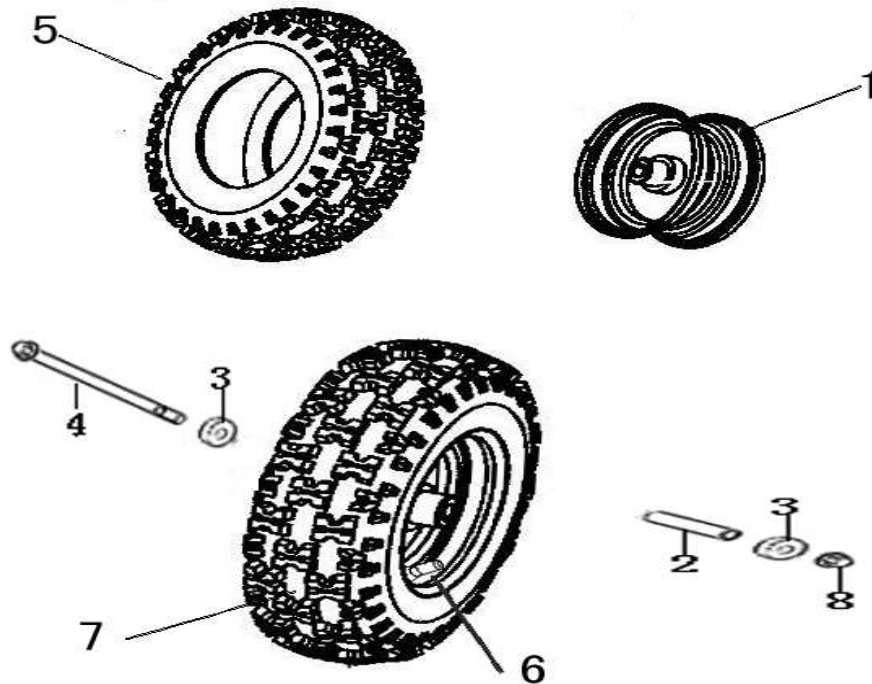
№	Артикул	Описание	Description	Кол-во
1	40320-L	Амортизатор передней подвески	FRONT SHOCK ABSORBERS	2
2	700010035125	Болт M10x1,25x35	BOLT M10X1.25X35	4
3	43100-L	Передняя вилка	FRONT FORK WELDED COMP.	1
4	43004-L	Нижняя шайба опоры подшипника	LOWER BEARING LOWER CUP	1
5	43003-L	Защитная втулка нижнего подшипника	LOWER BEARING UPPER CUP	1
6	43002-L	Верхняя шайба опоры подшипника	UPPER BEARING LOWER CUP	1
7	43005-L	Подшипник вилки	STEEL BALLS	2
8	43001-L	Защитная втулка верхнего подшипника	UPPER BEARING UPPER CUP	1
9	43008-L	Гайка вилки M25x1	NUT M25X1	1
10	58001-L	Шайба вилки	WASHER	1
11	40102-L	Пластина вилки	CONNECTING PLATE	4
12	43021-L	Хромированный болт вилки M10x1,25x25	BOLT M10X1.25X25	2
13	43008-L	Гайка вилки M25x1	NUT M25X1	1

ДЕКОРАТИВНЫЕ НАКЛАДКИ



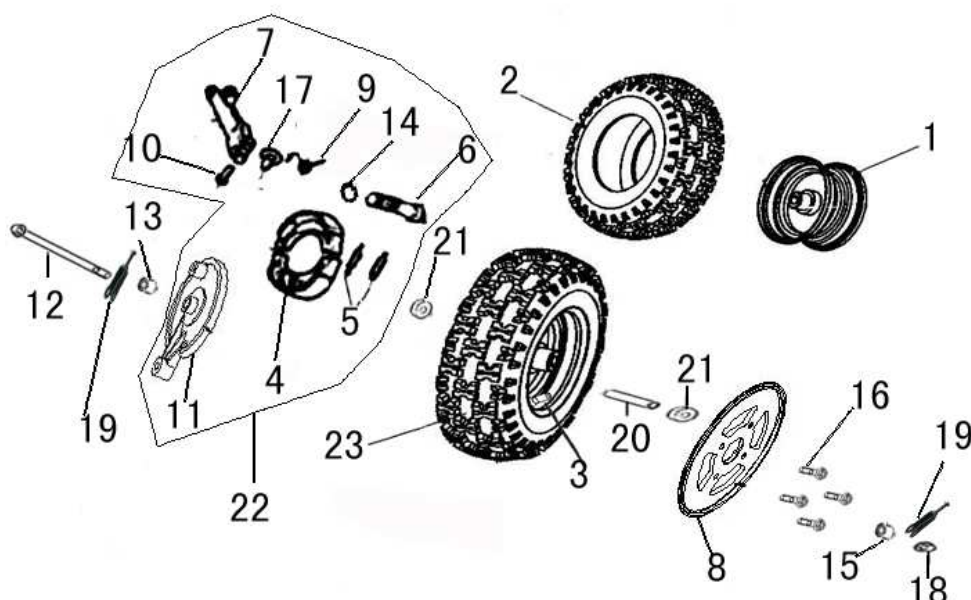
№	Артикул	Описание	Description	Кол-во
1	65001-L	Переднее крыло	FRONT FENDER	1
2	65002-L	Декоративная крышка бака	DECORATIVE CAP	1
3	65003-L	Декоративный бак	DECORATIVE FUEL TANK	1
4	51000-L	Сидение	SEAT COMP.	1
5	65004-L	Заднее крыло	REAR FENDER	1
6	65005-L	Правая декоративная накладка	RIGHT DECORATIVE PLATE	1
7	65006-L	Левая декоративная накладка	LEFT DECORATIVE PLATE	1
8	65008-L	Крышка сцепления	CLUTCH COVER	1
9	578906016100	Болт М6х16	BOLT M6X16	3
10	617706000100	Гайка фланца М6	FLANGE NUT M6	3
11	578708016125	Болт М8х16	BOLT M8X16	2
12	618708000125	Гайка с фиксатором М8	SELF-LOCKING NUT M8	8
13	578706012100	Болт М6х12	BOLT M6X12	3
14	578908012125	Болт М8х12	BOLT M8X12	2
15	578908025125	Болт М8х25	BOLT M8X25	4
16	282342016000	Винт 4,2х16	SCREW 4.2X16	2
17	907465016100	Болт М5	COMBINE BOLT M5	2

ПЕРЕДНЕЕ КОЛЕСО



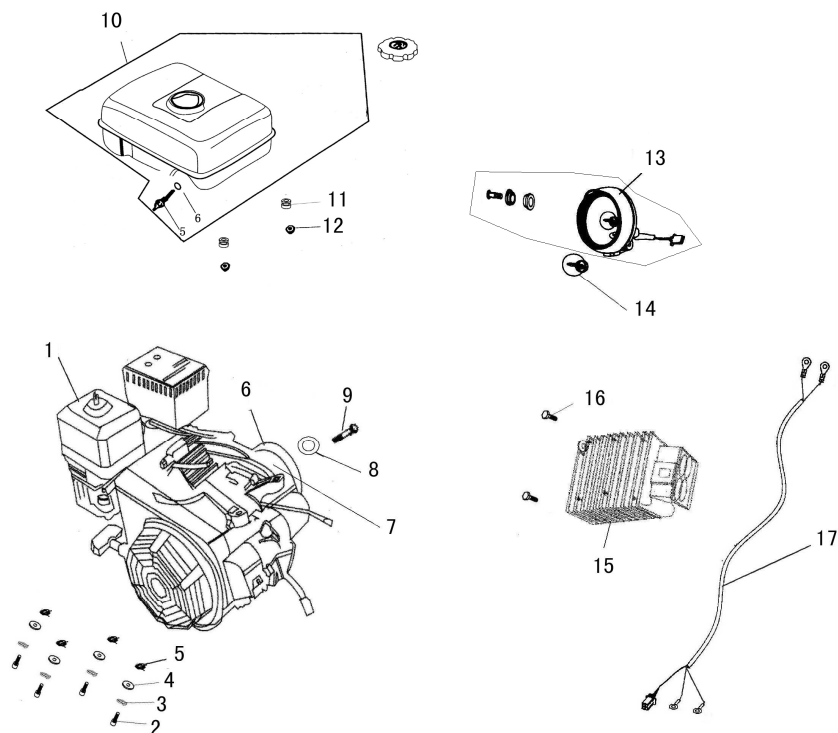
№	АРТИКУЛ	ОПИСАНИЕ	DESCRIPTION	КОЛ-ВО
1	44110-L	Диск переднего колеса	FRONT WHEEL RIM	1
2	44002-L	Гильза оси переднего колеса	FRONT WHEEL SLEEVE	1
3	6202-2RS	Подшипник ступицы 6202	BEARING 6202	2
4	44001-L	Ось переднего колеса	FRONT WHEEL AXLE	1
5	44003-L	Покрышка переднего колеса	FRONT WHEEL TYRE	1
6	44010	Ниппель	VALVE	1
7	44100-L	Переднее колесо в сборе	FRONT WHEEL COMP.	1
8	618714000150	Гайка оси колеса с фиксатором M14x1,5	SELF-LOCKING NUT M14X1.5	1

ЗАДНЕЕ КОЛЕСО



№	Артикул	Описание	Description	Кол-во
1	54110-L	Диск заднего колеса	REAR WHEEL RIM COMP.	1
2	44003-L	Покрышка заднего колеса	REAR WHEEL TYRE	1
3	44010-L	Ниппель	VALVE	1
4	54210-L	Механизм задних тормозных колодок	REAR BRAKE SHOE	1
5	54002-L	Пружины тормозных колодок	BRAKE SHOE SPRING	2
6	54003-L	Вал разжимного кулака	BRAKE CAMSHAFT	1
7	54007-L	Рычаг привода тормоза	BRAKE ROCKER	1
8	54006-L	Звездочка цепи 38-420	38 TEETH SPROCKET 420	1
9	54008-L	Возвратная пружина тормоза	BRAKE REPOSITION SPRING	1
10	08012-L	Болт М6х35	BRAKE ROCKER BOLT M6X35	1
11	54220-L	Крышка барабанного тормоза	DRUM BRAKE COVER	1
12	54001-L	Ось заднего колеса	REAR WHEEL AXLE	1
13	54004-L	Правая втулка оси заднего колеса	REAR WHEEL AXLE RIGHT SLEEVE	1
14	54021-L	Шайба О-образная	O SHAPE WASHER	1
15	54006-L	Левая втулка оси заднего колеса	REAR WHEEL AXLE LEFT SLEEVE	1
16	578908025125	Болт М8х25	BOLT M8X25	4
17	54009-L	Гайка регулирования натяжения цепи	BRAKE ROCKER INDICATOR	1
18	618708000150	Гайка задней оси М14х1,5	NUT M14X1.5	1
19	54030-L	Механизм натяжения цепи	CHAIN ADJUSTOR COMP.	2
20	54011-L	Втулка подшипника ступицы заднего колеса	REAR WHEEL BEARING SLEEVE	1
21	6202-2RS	Подшипник 6202	BEARING 6202	2
22	54200-L	Задний тормоз в сборе	REAR BRAKE DRUM COMP.	1
23	54100-L	Заднее колесо в сборе	REAR WHEEL COMP.	1

ДВИГАТЕЛЬ



№	АРТИКУЛ	ОПИСАНИЕ	DESCRIPTION	КОЛ-ВО
1	10000-L	Двигатель	ENGINE COMP.	1
2	578708045125	Болт М8х45	BOLT M8X45	4
3	930008000000	Граверная шайба φ8	SPRING WAHSER φ8	4
4	970008000000	Шайба φ8	WASHER φ8	4
5	618708000125	Гайка с фиксатором М8	SELF-LOCKING NUT M8	4
6	14-1102-00-L	Сцепление центробежное	CLUTCH	1
7	10011-L	Внутренняя втулка φ20хФ30х16	INNER SLEEVE φ20XФ30X16	1
8	960008000000	Шайба φ8	WASHER φ8	1
9	578708020125	Болт М8х20	BOLT M8X20	1
10	50100-L	Топливный бак	FUEL TANK	1
11	7.020.005-80	Резиновая втулка	RUBBER CUSHION	2
12	617706000100	Гайка М6	NUT M6	2
13	81100-L	Передняя фара	FRONT LIGHT	1
14	81101-L	Лампа фары	FRONT LIGHT BULB	1
15	6.100.167-80		NOT APPLICABLE	
16	578906016100	М6х16	NOT APPLICABLE	
17	80025-L	Центральный жгут проводов	WIRE SET	1
18	6.000.145-50L	Крышка топливного бака	FUEL CAP	1